



## PROVOZNÍ BULLETIN

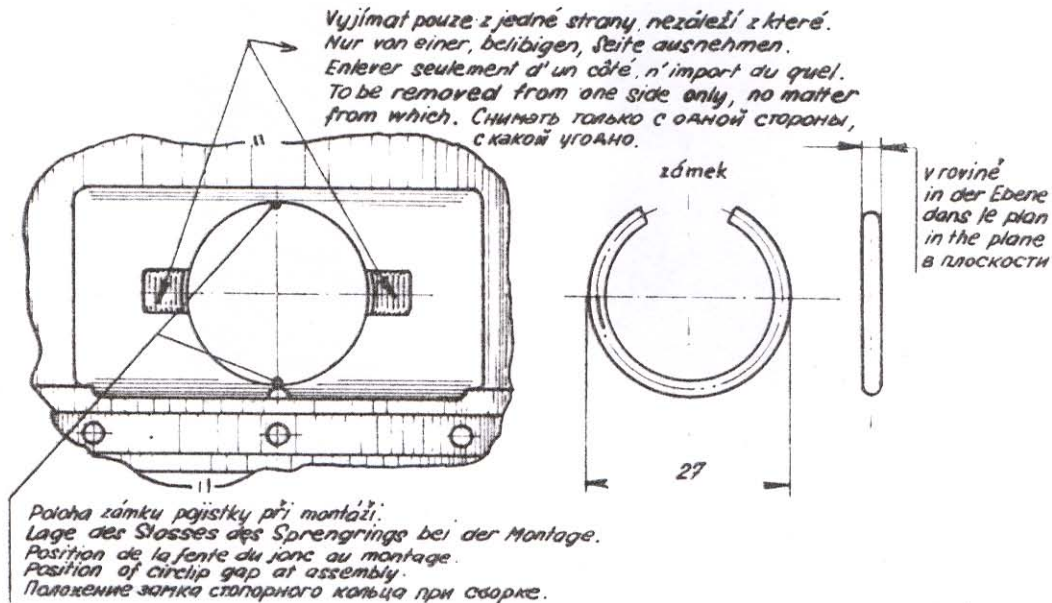
M 4-III/29  
M 6-III/27  
č. M 332/55  
M 337/50

NUTNO PROVĚST!

List: 1  
Listů: 2

**TÝKÁ SE :** Vyjímání a montáže pojistek pístního čepu u motorů  
M 4-III, M 6-III, M 332 a M 337.

**DŮVOD :** Vážné závady zaviněné pojistkami pístního čepu,  
nedodržením montážního postupu, po provedení předepsané částečné revise motoru u uživatele.



M. Adámc v.r.

zástupce výrobce

Ing. Homola v.r.

zástupce zákazníka

Ing. Vlasák v.r.

Státní letecká inspekce

Ing. F. Háva v.r.

Omnipol - PZO

- OPATŘENÍ: a) Demontáž pojistek pístního čepu provádějte šroubovákem se zaoblenými hranami a to pouze z jedné strany, jak je uvedeno na obrázku. Při vyjímání pojistky se nesmí pomáhat pojistce šroubovákem v dalších místech, aby nedošlo k poškození pístu.
- b) Montáž (naražení) pojistek provádějte předepsaným způsobem s použitím k tomu určeného narážeče čov. 22-C1503-C1.

Nové pojistky před namontováním zkontrolujte! Pojistka ve volném stavu musí mít rozměr 27 mm, musí být rovinná a nesmí se žádným způsobem opravovat! Nevyhovuje-li pojistka těmto požadavkům, nutno ji vyřadit.

Při montáži musí být zámek pojistky v ose pístu.

Postup montáže pojistek pístního čepu do pístu:

- 1) Nasadit píst na přípravek.
- 2) Vsadit pojistku pístního čepu do trubkového pouzdra - zámkem k oplošení pouzdra - a pružným narážečem posunout pojistku k spodnímu okraji pouzdra.
- 3) Přiložit trubkové pouzdro do vybrání pístu, vložit pevný narážeč a úderem na narážeč zasunout pojistku do drážky pístu.
- 4) Překontrolovat šroubovákem, zdali pojistka v drážce pístu dokonale sedí. Seběmenší pohyb není přípustný!
- 5) Po nasazení pístu na ojnici a vložení pístního čepu opakovat úkony 2-3-4 při montáži druhé pojistky.

Pojistka může být montována pouze jedenkrát.

Byla-li vyjmuta z pístu, musí být nahrazena novou.

OPATŘENÍ NUTNO PROVÉST:

Při nejbližší částečné prohlídce motorů.

OPATŘENÍ PROVEDE:

Uživatel.

POTŘEBNÝ MATERIÁL:

Náhradní pojistky jsou v náhradních dílech motoru. Přípravek nutno objednat u výrobce motorů.

Tento provozní bulletin rozšiřuje a upřesňuje informační bulletin M 4-III/18, M 6-III/13, M 332/30, M 337/18 vydaný v roce 1961.

Letňany, 16. září 1966

4 díly přípravku Z2-01503-01

