



INFORMAČNÍ BULLETIN

M 6-III/42
M 137 A/9
č. M 137 AZ/3
M 337/72
M 337 A/3

TÝKÁ SE: Rekonstrukce rozdělovacího raménka a vačky
zapalovacího magneta LUN 2221.13, typ 52-9276.57.

DŮVOD: Zvýšení životnosti a spolehlivosti rozdělovacího raménka.

OPATŘENÍ: K dosažení zvýšení životnosti a spolehlivosti rozdělovacího raménka byla provedena konstrukční změna upevnění rozdělovacího raménka na vačce. Magneta, vyráběná od II. pololetí 1975 mají nové rozdělovací raménko a vačku. Magneta v původním provedení se již nevyrábí, ale jsou v provozu zaměnitelná s novým provedením.

Vznikne-li v provozu u původního rozdělovacího raménka nutnost výměny za nové provedení, bude nutno vyměnit i vačku za nové provedení, neboť se nová a původní vačka konstrukčně liší.

Seznam dílů původního a nového provedení

Původní provedení:

1 ks Rozdělovací raménko	č.v. 402-8416.21
1 ks Vačka	" 302-3890.62

Nové provedení:

1 ks Rozdělovací raménko	č.v. 402-8437.43
1 ks Vačka	302-3890.77
1 ks Kroužek	402-6014.75
2 ks Šroub	402-0522.07
125+3 mm Pojišťovací drát \varnothing 0,8 mm	ČSN 42 6410.5

(Viz vyobrazení na druhé straně tohoto bulletinu)

Praha, 22.XI.1976.

M. Adamec v.r.
.....
zástupce výrobce motorů

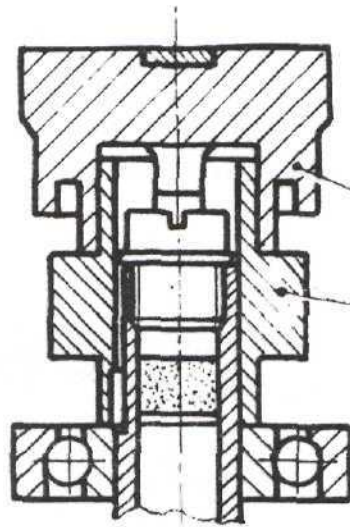
Ing. V. Hájek v.r.
.....
zástupce výrobce magnet

Ing. B. Homola v.r.
.....
zástupce odběratele u výrobce motorů

Ing. P. Hýla v.r.
.....
Státní letecká inspekce

V. Houdek v.r.
.....
OMNIPOL

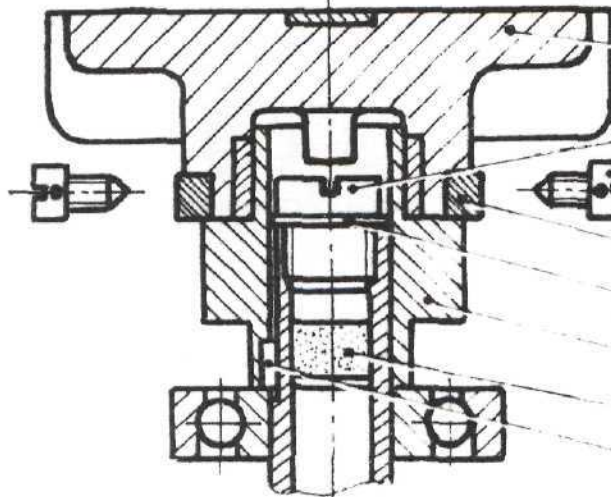
PŮVODNÍ PROVEDENÍ
 БЫЛО
 PRIMARY DESIGN



402-8416.21

302-3890.62

NOVÉ PROVEDENÍ
 СТАЛО
 NEW DESIGN



402-8437.43

(502-0261.22)

402-0522.07

402-6014.75

(502-5012.10)

302-3890.77

(502-7213.67)

402-5005.31

POJIŠŤOVACÍ DRÁT POZINKOVANÝ Ø 0,8 mm
 СТОПОРНАЯ ПРОВОЛОКА, ОЦИНКОВАНА, Ø 0,8 mm
 LOCKING WIRE, ZINC-PLATED, 0,8 mm DIA.

