



ZÁVAZNÝ BULLETIN

Č.

M 137 A/8
M 137 AZ/3
M 337/73
M 337 A/2

TÝKÁ SE : Závlačkového pojištění matic ojničních šroubů motorů M 137 A, M 137 AZ, M 337 a M 337 A a to u motorů nových.

| | | |
|----------|----------------|----------------|
| M 137 A | od v.č. 684011 | do v.č. 762415 |
| M 137 AZ | od v.č. 143001 | do v.č. 164109 |
| M 337 | od v.č. 683367 | do v.č. 753520 |
| M 337 A | od v.č. 733397 | do v.č. 764346 |

DŮVOD : V provozu bylo zjištěno na několika motorech uvolnění některých závlaček ojničních šroubů ev. jejich poškození, příp. i vypadnutí.

OPATŘENÍ: Po obdržení tohoto bulletinu provede se kontrola pojištění matic ojničních šroubů závlačkami. Postup práce je uveden na druhé straně bulletinu. Závlačky se vymění a závlačkování se provede podle obr. 1.

Specifikace závlačky podle normy je 2,5x20 ČSN 02 1781.05, přitom rozměr závlačky musí být vybrán min. Ø 1,9 mm. V případě, že se při kontrole zjistí, že závlačka vypadla (buď celá nebo její část) je nutno pomocí magnetu závlačku nalézt - buď v prostoru motorové skříně, nebo na olejové cestě vratné větve až do sběrače oleje. Je nutno ověřit, zda nalezený počet částí závlaček odpovídá vypadlým závlačkám. V případě, že se závlačka nenajde, nebo nalezené části jsou deformované tím, že části ev. prošly ozubením, oznámí se toto let. servisu výrobce motorů.

V případě, že ani pracovník servisu závlačku nenajde, nebo potvrdí, že úlomky závlačky prošly ozubením, je nutno tento motor odeslat do výrobního závodu k opravě.

PROVEDE: Uživatel, ve zvláštních případech let. servis výrobce motorů. Provedené práce se zaznamenají do motorové knihy s udáním data a s odvoláním na tento bulletin.

MATERIÁL: Materiál dodá výrobce motorů (15 ks závlaček 2,5x20 ČSN 02 1781.05) bezplatně.

NÁKLADY : Nevznikají.

PLATNOST BULLETINU: Ihned po obdržení.

28. 3. 1977

J. Klier v.r.
.....
zástupce výrobce motorů

Ing. B. Homola v.r.
.....
zástupce odběratele u výrobce

Ing. P. Hýla v.r.
.....
Státní letecká inspekce

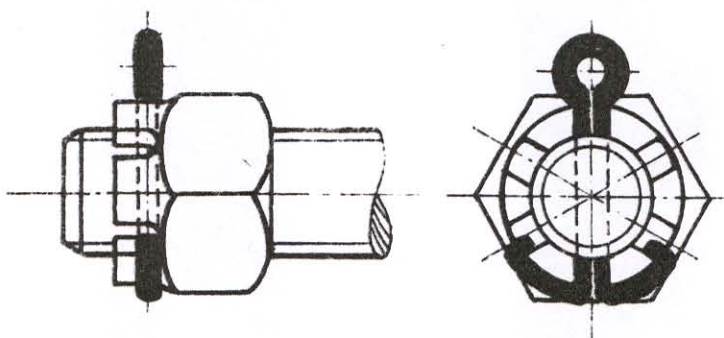
A. Zahrádka v.r.
.....
OMNIPOL

Postup práce

1. Demontovat z předního víka motoru Sh 0404 2 ks zátek Sc 4009, našroubovat místo nich 2 šrouby M8 pro odtlačení víka.
2. Uvolnit postupně 10 ks matic M8 a 2 šrouby M 8x22, upevňující přední víko. Odtlačit zašroubováním odtlačovacích šroubů, případně lehkým poklepem na klik. hřídel, přední víko o 2 až 4 mm.

Upozornění: Při odtlačování opatrně uvolnit těsnění Sh 4001 od víka bez poškození.

3. Demontovat postupně z horního víka motoru (Sh 0131) 44 ks matic M6 a 2 ks matic M8, opatrně víko sejmut bez poškození těsnění Sh 1305.
4. Provést postupné otáčení klik. hřídelem a prohlédnout, zda-li jsou závlačky úplné a bez poškození.
5. Provést postupně demontáž závlaček 2,5x20 a to tak, aby demontované závlačky ani její úlomky nespadly do motoru.
6. Provést postupně přezávlačkování podle obr. 1:



Upozornění: Nové závlačky nesmí mít menší \varnothing než 1,9 mm. Závlačkování tímto způsobem musí být provedeno pečlivě, oko závlačky nesmí být deformováno úderem kladívka a závlačka po zajištění musí být pevná v matici.

V případě, že délka závlačky nebude odpovídat obr. 1, musí se upravit na potřebnou délku.

7. Očistit dosedací plochu pro víko skříně, nasadit těsnění Sh 1305 namazané olejem, nasadit víko (Sh 0131) a postupně smontovat s 44 ks matic M6 a 2 ks matic M8.
8. Demontovat z před. víka (Sh 0404) dva odtlačovací šrouby M8, namazat postupně olejem těsnění Sh 4001, natlačit přední víko na skříň a postupně smontovat s 10 ks matic M8 a 2 ks šroubů M8x22. Našroubovat do víka 2 ks zátek Sc 4009.

Upozornění: Dosedací plochy a těsnění v přechodu mezi předním a horním víkem mazat těsnicím tmelem "Hilomar" nebo jiným obdobným těsnicím tmelem.