



LOM PRAHA

100 38 PRAHA 10 - MALEŠICE • ČERNOKOSTELECKÁ 270

ČESKÁ REPUBLIKA

INFORMAČNÍ BULLETIN č.:

M 132A/4b
M 132AK/5b
M 137A/22b
M 137AZ/15b
M 332/72b
M 332A/7b
M 332AK/6b
M 337/83b
M 337A/17b
M 337AK/12b
M 337AK.1/5b

- Týká se :** Zapalovacích magnet PAL-LUN 2225 a PAL-LUN 2221.13.
- Důvod :** Zlepšení utěsnění zapalovacích magnet proti unikání oleje z klikové skříně motoru.
- Opatření :** Byla provedena konstrukční změna. Zobrazení původního a nového provedení "utěsnění" je na str. 2/2. Standardně je nové provedení "utěsnění" realizováno již od 1.3.1995 při GO motoru. Nové provedení "utěsnění" je označeno písmenem "D" - místo označení viz na str. 2/2. Zapalovací magneta, která nemají toto označení na vložce a projevuje se unikání oleje, je možno zaslat do LOM s.p. k provedení úpravy. Úpravu může provádět jen LOM s.p., protože při nasazování ozubeného kolečka na hřídel magneta je potřeba speciální přípravky a nasazování se provádí "za tepla".
- Provede :** 1) Úpravu provede výrobce motorů LOM s.p. na objednávku.
2) Demontáž a montáž zapalovacích magnet na motoru provede buď uživatel sám nebo LOM s.p. na objednávku.
- Náklady :** Hradí uživatel.
- Materiál :** Potřebný materiál dodá výrobce motorů LOM s.p.

V Praze dne : 6. 10. 1997

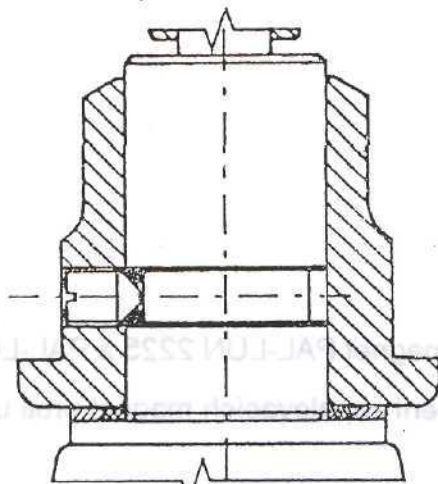
Ing. Vladimír Zasadil, CSc, v. r.

zástupce výrobce
motorů LOM s.p.

Ing. Josef Pietrik, v. r.

zástupce odběratele
motorů

PŮVODNÍ PROVEDENÍ "UTĚSNĚNÍ"



NOVÉ PROVEDENÍ "UTĚSNĚNÍ"

OZNAČENO "D"

